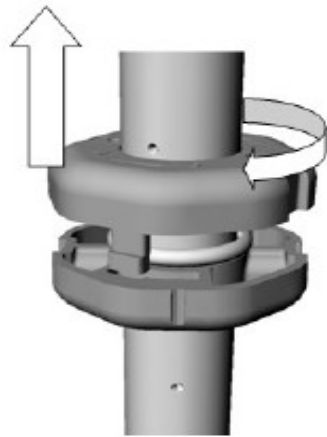
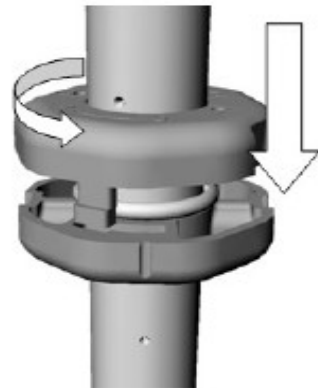




Funzionamento del blocca ombrellone



Girando nel senso di A
(apri) il blocco si
sgancia e l'ombrellone
si può sfilare dal palo
inferiore.



Girando nel senso di C
(chiudi) il blocco si
fissa e l'ombrellone
rimane agganciato al
palo inferiore.