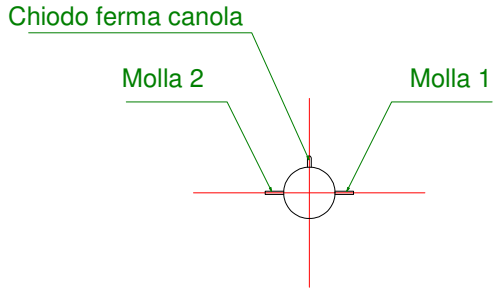
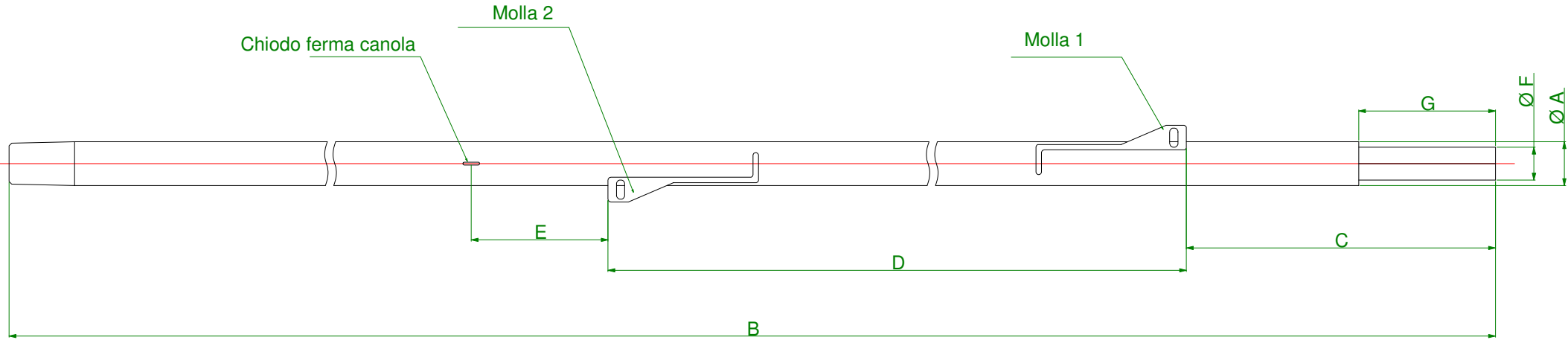


Asta Personalizzabile



A	Diametro Asta	_____
B	Lunghezza Asta	_____
C	Distanza molla 1	_____
D	Distanza esterna tra molle	_____
E	Distanza chiodo ferma canola da molla 2	_____
F	Diametro Riduzione per manico	_____
G	Lunghezza Riduzione per manico	_____